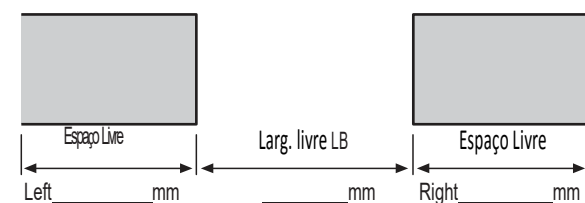




Solicite um orçamento para a sua aplicação:

QUICK-STRIP concertina system (B8) with

- Manual Electrico Pneumatico
 Galvanizado Aço Inox

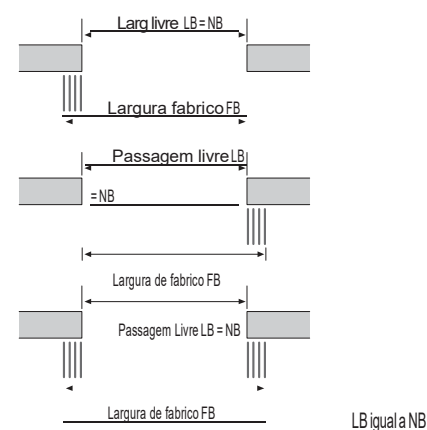
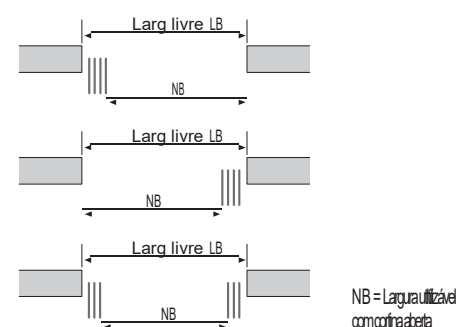
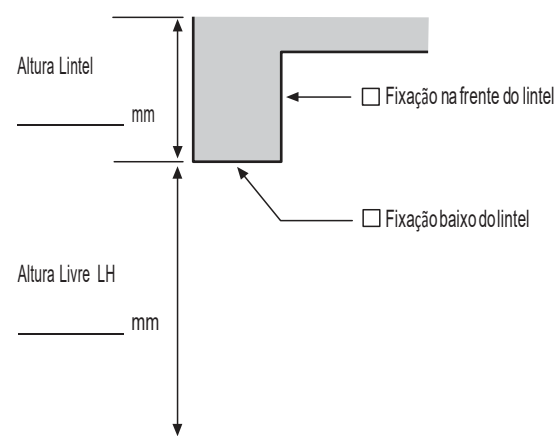


Fixação por baixo do lintel:

- Abre para Esq^a
 Abre para Drt^a
 Abre para dois lados

Fixação frontal no lintel Abre

- Abre para Esq^a
 Abre para Drt^a
 Abre para dois lados



CORTINA DE LAMELAS
QUICK-STRIP

O SISTEMA CONCERTINA SISTEMA
COM MUITOS BENEFÍCIOS

Companhia _____ Contacto _____

Morada _____ Código Postal _____ / _____

Telef. _____ Fax _____ Email _____

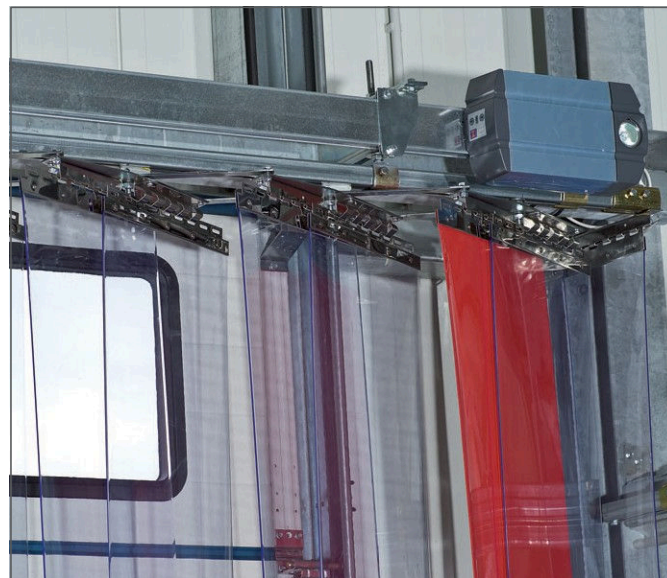
EASY HANG CORTINAS lamelas QUICK-STRIP SISTEMA CONCERTINA

EASY HANG CORTINAS QUICK-STRIP SISTEMA CONCERTINA

BENEFÍCIOS

O SISTEMA CORTINA QUICK-STRIP OFERECE OS SGUINTES BENEFÍCIOS:

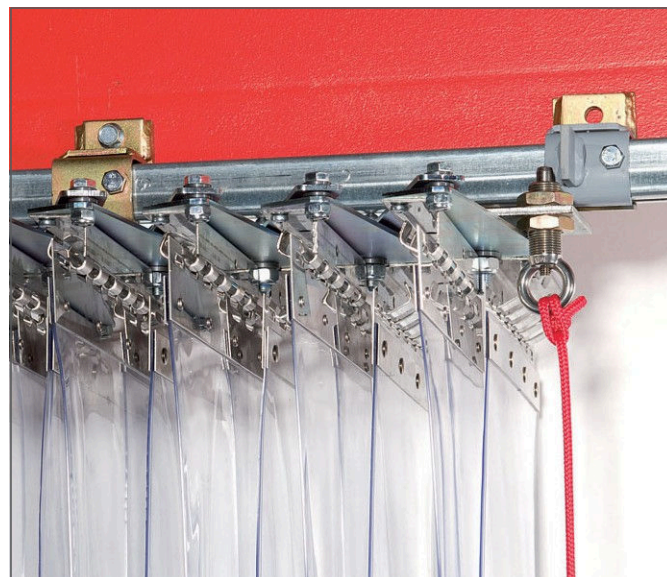
- . Encaixe simples das lamelas de PVC
- . Small space requirement for pushed together curtain in the opened state
- . Movimentação manual
- . accionamento (electrico ou pneumático)
- . Elevada segurança de operação devido às lamelas flexíveis
- . Most cost-effective version in all fixing types



SISTEMA

SISTEMA CONCERTINA EQUICK-STRIP

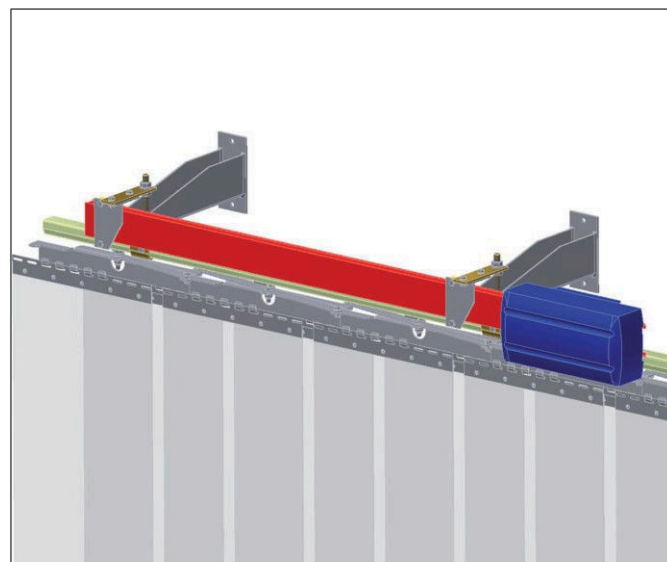
A zona de estacionamento da cortina aberta é reduzida ao mínimo graças ao Quick-Strip Sistema de lamelas. Simple e operational-safe tecnologia assegura o fácil movimento da cortina de lamelas em PVC. Rolamentos livres de manutenção garantem reduzidos custos de operação e o máximo de uso amigável.



MONTAGEM

GUIAS COM POLEIAS DE MONTAGEM

A guia de correr é segura no local por poleias. Isto também se aplica aos outros components, tais como os accionares electricos ou pneumáticos.

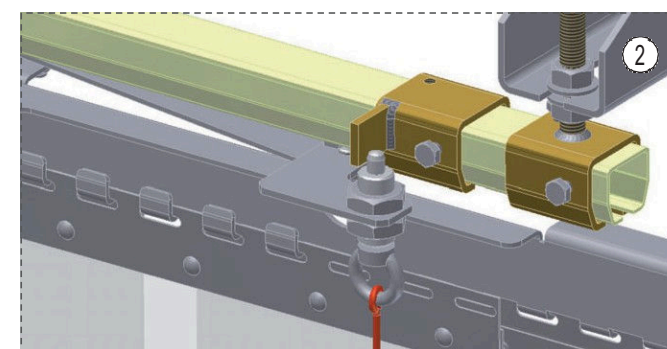
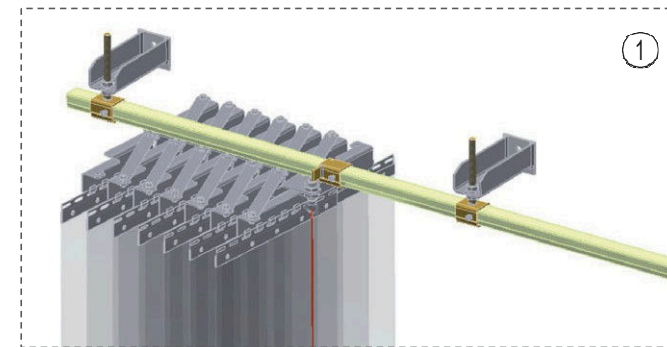


OPERAÇÃO MANUAL

ABERTURA E FECHO MANUAL

A guia de carros de rolete torna fácil a abertura e fecho da cortina à mão. Um batente em cada extremo previne movmenots inadvertidos da cortina..

- ① Cortina de tiras com guia de roletos
- ② Batente de posição final.

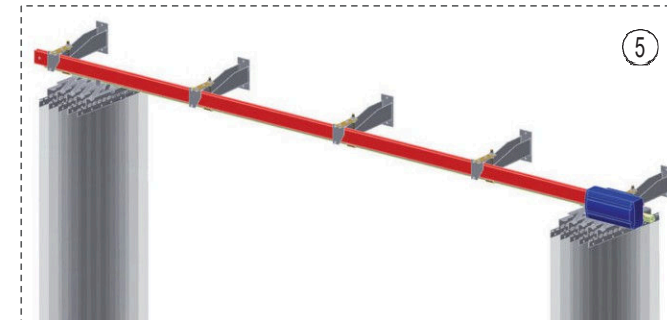
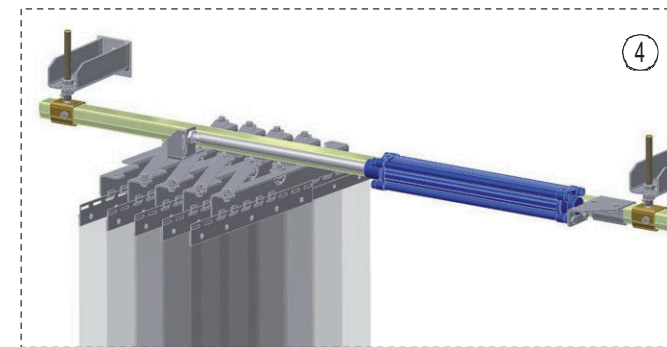
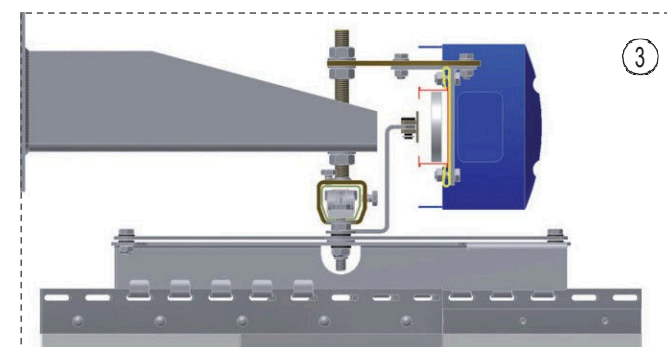


AUTOMATISMOS

MOTOR ELECTRICO OU PNEUMATICO

A construção modular do Sistema de cortina Quick-Strip só permite a adição à posterior de sistema electrico ou pneumático com motor fixo por parafusos à versão manual básica. A ligação electrica é efectuada via tomada 230 V (fornecimento cliente) localizada ao centro da porta. Ambas as cablagens, a pneumática e a electrica são realizadas em fábrica e vêm pre-cabeadas.

- ③ cortina lamelas com motor electrico
- ④ Cortina lamelas com accionador pneumático
- ⑤ Cortina lamelas abre para esqª e drª



Repartir a cortina em duas metades reduz significativamente o tempo de abertura. Com accionadores electricos ou pneumáticos, são necessários somente alguns segundos para obter a largura de passagem requerida.