

TORMAX iMotion 2202.A – Sliding Door Drive



iMotion®
the passion to drive doors



inteligente



modular



ecológico



fiável



económico

«Accionador de porta deslizante de alta qualidade em design elegante.
Máximo desempenho em construção compacta.»

★★★★★
TORMAX
AUTOMATIC

Informações sobre o produto

TORMAX iMotion 2202.A – Sliding Door Drive



Âmbito de aplicação

- Portas deslizantes automáticas com comportamento de movimento dinâmico para passagens de pessoas
- Portas exteriores e interiores com medidas compactas do accionador
- Portas lineares com 1 ou 2 folhas deslizantes, com ou sem partes laterais
- Portas telescópicas com 2 ou 4 folhas deslizantes
- Instalações de eclusa e guarda-vento
- Vias de evacuação e emergência
- Elevadas frequências de pessoas

Funcionalidade

- 6 modos de operação (automático, abertura reduzida, saída, abertura permanente, fechado, operação manual)
- Velocidades reguláveis de abertura e fecho
- Tempos de abertura permanente ajustáveis
- Comutação por tempo ou passo a passo
- 8 entradas programáveis, das quais 4 testáveis para dispositivos de segurança, de ampliação modular
- 3 saídas programáveis, de ampliação modular
- Interfaces LIN, RS232

Seguranças

- Possibilidades de ligação para sensores
- Limitação de força supervisionada ajustável
- Sensibilidade de inversão ajustável
- Ajustável para operação Low-Energy

Tecnologia

- Accionador electromecânico de porta deslizante
- Motor síncrono CA de longa duração
- Comando iMotion modular, programável, com extensas funções de monitorização e diagnóstico, Performance Level D

Acessórios

- Bloqueio electromecânico
- Interruptor de chave
- Abertura mecânica de emergência
- Módulos de bateria para operação de emergência
- Freio de retenção adicional
- Monitorização da velocidade no estado sem corrente
- Módulos de Input/Output
- Módulos de rede
- Abertura de emergência electromecânica em vias de evacuação¹⁾

Dimensões

- Standard: altura da construção 100 mm, profundidade 142 mm
- Teleskop: altura da construção 100 mm, profundidade 204 mm

Dados da porta

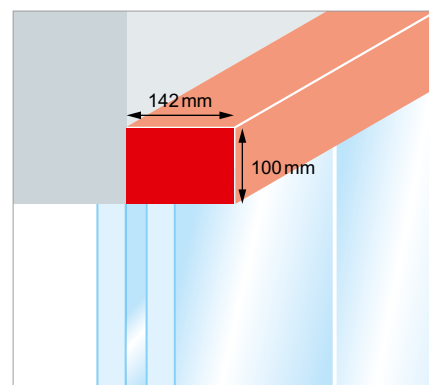
- Larguras de abertura da porta
uma folha: 800 – 2200 mm
duas folhas: 800 – 2900 mm
telescópico duas folh.: 800/1400¹⁾ – 2900 mm
telescópico quatro folhas: 1500 – 3800 mm
- Peso máx. das folhas das portas
uma folha: 1 × 130 kg / 1 × 120 kg¹⁾
duas folhas: 2 × 120 kg / 2 × 100 kg¹⁾
telescópico duas folhas: 2 × 80 kg / 2 × 60 kg¹⁾
telescópico quatro folh.: 4 × 80 kg / 4 × 60 kg¹⁾

Ligação à rede eléctrica

- 230 VAC 50/60 Hz

Consumo de energia

- 8 ... 190 W



Secção

Autorizações (directivas, normas)

- CE (2006/95/CE, 2004/108/CE, 2006/42/CE)
- TÜV (EN 16005 – 1 milhão de ciclos com 4000 ciclos/dia)
- AutSchR (iMotion 2202.A-R)
- RoHS

¹⁾ iMotion 2202.A-R para vias de evacuação e emergência (VEE)

